

Bauanleitung für kleine Solartrockner nach dem Konzept Tunneltrockner



INHALTSÜBERSICHT

1)Trockner Typ 1	2
a)Baumaterialen	2
b)Zusammenbau	4
c)Funktionsweise des Solartrockners	7
2)Trockner Typ 2	9
a)Baumaterialen	9
b)Zusammenbau	9
3)Andere Materialien	13
4)Wahl des Ventilators	14
5)Warum benutzen wir Solartrockner ? (Broschüre Innotech)	17
a)Der Solartrockner	17
b)Vorteile des Trockners	18
c)Einige interessante Daten : (aus Institute for Agricultural Engineering in the tropics and subtropics, University of Hohenheim, Stuttgart)	19
Bibliographie	23

Einleitung :

Der an der Universität Hohenheim vor vielen Jahren entwickelte solare Tunneltrockner hat sich inzwischen vielfach bewährt. Er wird in vielen Ländern zur Haltbarmachung von Lebensmitteln durch Trocknung eingesetzt. Er wird von Fischern in Bangladesh zur Fischtrocknung, von Bauern in Togo für Bananen, für Gewürze in China etc. eingesetzt. Da er 20m lang ist kann er mit 300 bis 500kg zu trocknenden Lebensmitteln beladen werden. Er ist wetterfest.

Unser Anliegen war, eng angelehnt an das bewährte Funktionsprinzip, eine kleine Version des solaren Tunneltrockners zu bauen. Diese eignet sich für Testzwecke, für geringeren Bedarf und zum modularen Einsatz. Auch für den Hausgarten in Europa ist die kleine Version sehr geeignet, da durch die Auslegung des Ventilators auch ein Schlechtwettertag im Herbst ohne Verschimmeln der bereits angetrockneten Früchte überbrückt werden kann.

Zwei Varianten werden hier vorgeschlagen. Beide arbeiten nach dem gleichen Funktionsprinzip. Der erste Trockner, der rustikaler und schwerer ist, wird « Trockner Typ 1 » genannt. Der zweite Trockner, der leichter ist, nennt sich « Trockner Typ 2 ». Für jeden der Trockner gibt es eine Liste mit den Baumaterialien. Zum besseren Verständnis gibt es Fotos. Die Zusammensetzung der Materiallisten ist eine Richtschnur und sie kann sich im Bedarfsfall besonders hinsichtlich der Schraubenzahl verändern.

1) Trockner Typ 1 :

a) Baumaterialien :

	Dimension (mm)	Zahl
Sperrholz (20 mm)	2070 X 1000 X 20	1
Sperrholz (20 mm)	2050 X 30 X 20	2
Sperrholz (20 mm)	1000 X 151 X 20	1
Holzlatte (10 mm)	495 X 25 X 10	6
Alustange	Ø 8 ,Länge : 2100	1
Edelstahldraht		
Flacheisen (20x3 mm)	1416 X 20 X 3	3
Ventilator	100 X 100 X 2	
Grosse Schrauben	Ø4.5 X 40	22
Kleine Schrauben		12
Kombination : Schraube(+ Scheibe) + Gummiring	Ø3 X 10 / (...) / Ø12 X 3	8+8
Schrauben um den Ventilator zu befestigen		4
Moskitonetz		
UV- beständige, transparente Plane	2200 X 1400	1
Photovoltaikmodul mit elektrischen Kabeln um den Ventilator zu speisen		1
Gestell	Siehe Foto	1

Die Wahl der Schrauben hängt völlig von den Materialien ab, die Sie zur Verfügung haben. Also können die vorgeschlagenen Dimensionen geändert werden.

Die Kombination „Schraube (+ Scheibe) + Gummiring“ ist eine Idee, die Sie übernehmen können oder nicht. Diese Kombination ermöglicht die wasserdichte Befestigung der Plane auf den Latten des Trockners. Die Gummiringe sind nützlich um die Plane nicht zu beschädigen und um das Eindringen von Wasser zu verhindern.

Hier zwei Beispiele:



Fig 1 : **Wahl 1**

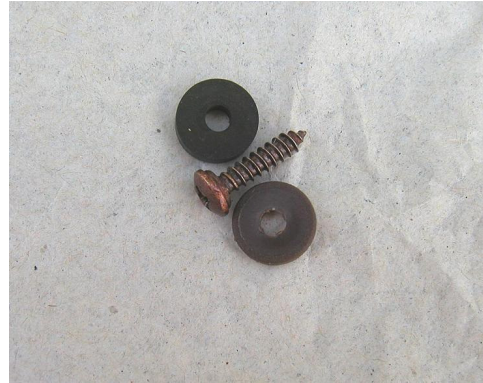


Fig 2 : **Wahl 2**



Fig 3 : **Wahl 1 Zusammengefügt**



Fig 4 : **Wahl 2 Zusammengefügt**

Gestell :



Das Untergestell des Trockners kann nach Belieben ausgeführt werden. Eine angenehme Arbeitshöhe ist von Vorteil. Wir haben zwei Böcke aus Stahlwinkeln geschweißt (im Bild blau). Für einen stabilen Stand war eine Verstrebung über Kreuz (hier aus Flach-Aluminium) nötig.

b) Zusammenbau:

Die Sperrholzplatte 2070 X 1000 X 20 dient als Grundplatte.

Die Platte 1000 X 151 X 20 muss bearbeitet werden, damit man den „Giebel“ erhält.

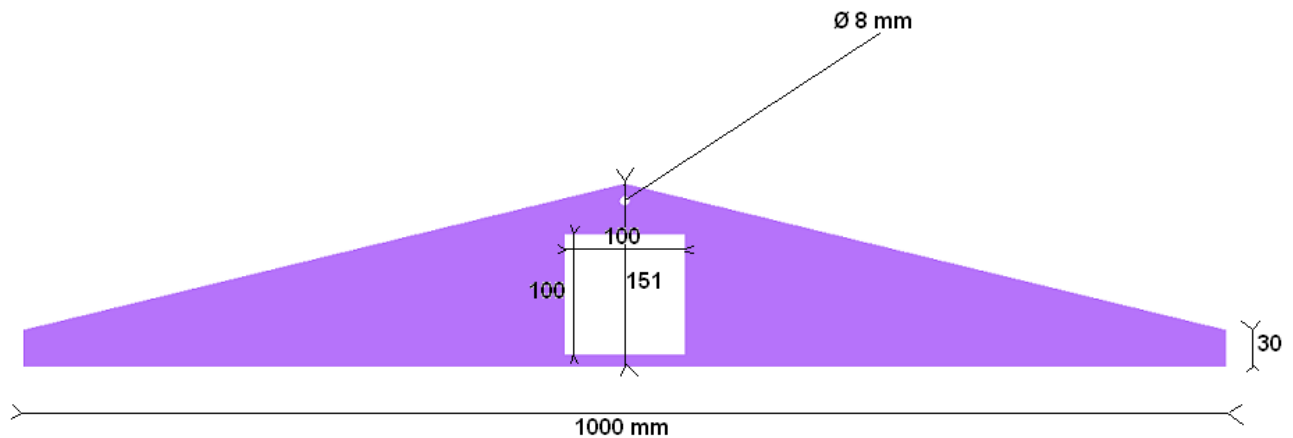


Fig 5 : *Giebel*

Die drei Flacheisen (20x3, 1416 lang) werden gebogen:

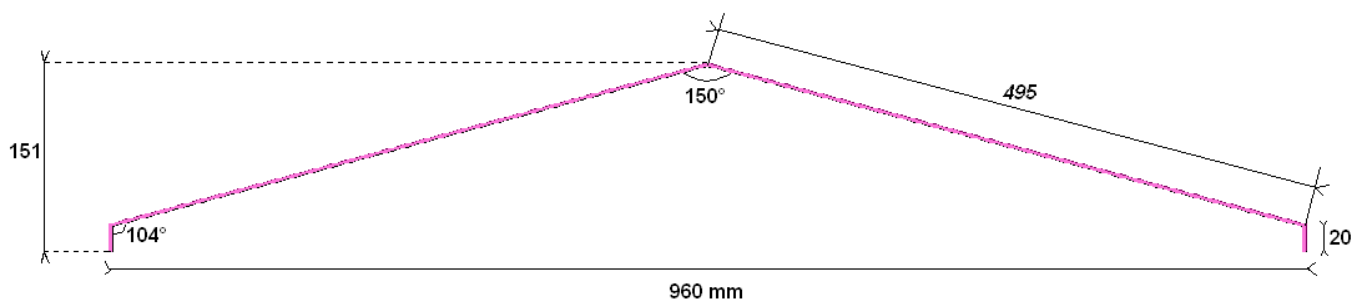
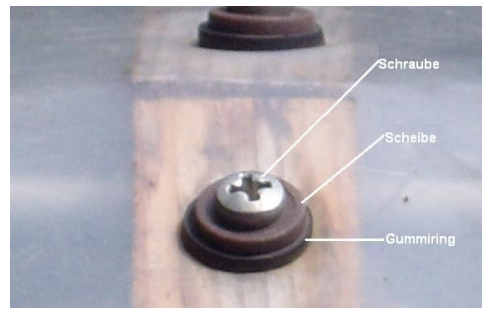


Fig 6 : *gebogenes Flacheisen*

Die drei Flacheisen werden jeweils nach 20 mm in einem Winkel von 104° gebogen. 495 mm nach dem ersten Knick gibt es einen zweiten Knick mit einem Winkel von 150° . Nach weiteren 495 mm wird noch ein Mal mit 104° gebogen. Am einfachsten ist es sich die Form mit Kreide auf dem Boden aufzuzeichnen und dann einfach alle drei Stangen nach der Zeichnung zu biegen.

Die kleinen Holzlatten der Größe 495 X 25 X 10, auf denen die Plane aufliegt, werden auf die drei Flacheisen geschraubt. Diese Holzlatten sind als Schutz nötig, da das Eisen allein in der Sonne so heiß wird, dass die Plastikplane durchschmilzt. Die Plane wird auf dem „Giebel“ aus Sperrholz und aus Flacheisen oben mit Hilfe der Kombination „Schraube (+ Scheibe) + Gummiring“ befestigt.



Im folgenden eine Explosionszeichnung die alle Bauteile zeigt:

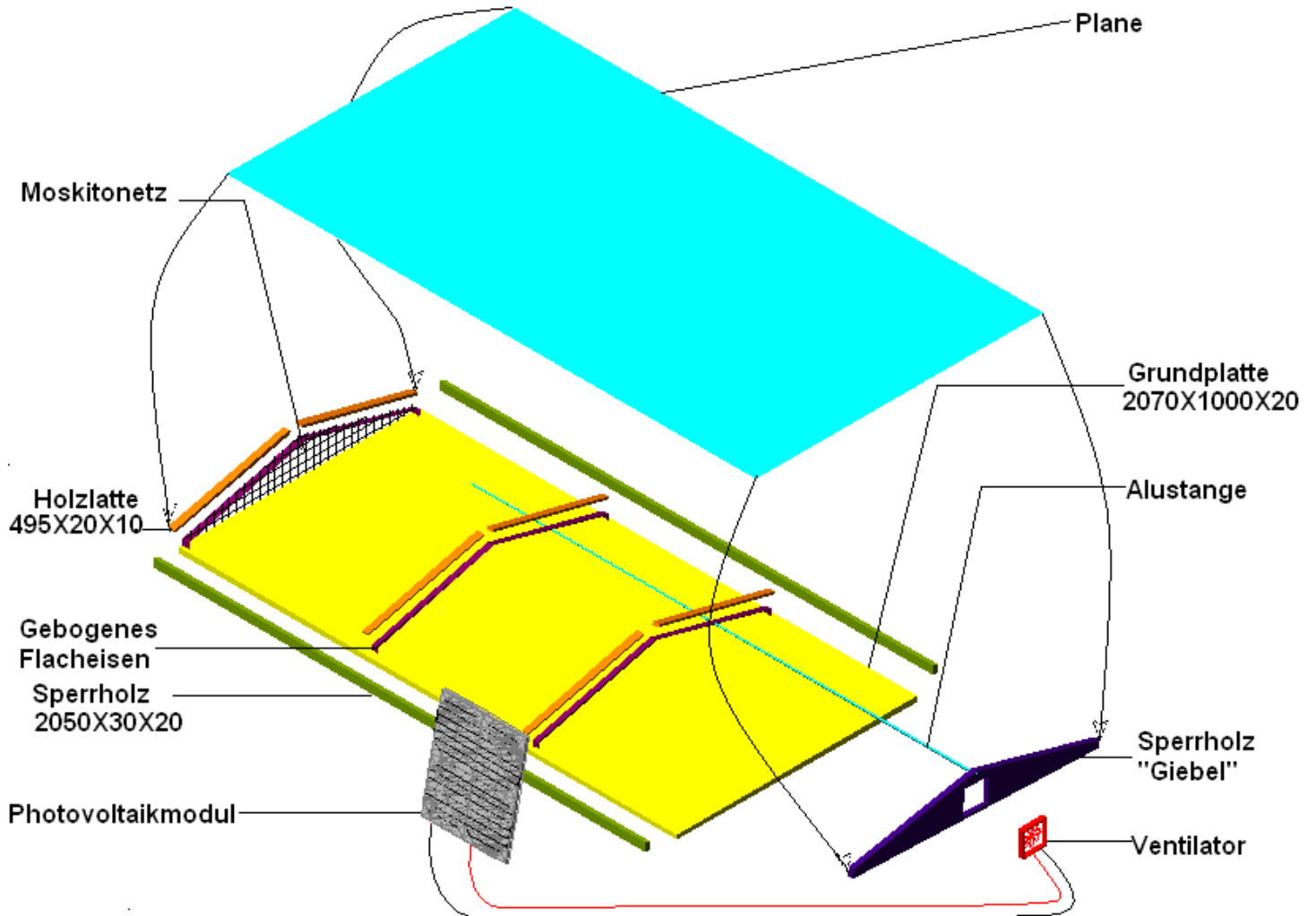


Fig7 : Explosionszeichnung des Solartrockners

Als erstes wird die Alustange von 8 mm Durchmesser in das Loch im „Giebel“ eingeführt. Mit Hilfe von Edelstahldraht wird die Alustange an jedem gebogenen Flacheisen befestigt. Man kann Nägel oder Schrauben verwenden, um die anderen Bauteile miteinander zu verbinden. Die kleinen Schrauben dienen, um die kleinen Holzlatten auf den gebogenen Flacheisen zu befestigen. Die großen Schrauben dienen, um alles mit der Grundplatte zu verbinden.

Als Plastikplane kann z.B. eine dicke Gewächshausfolie verwendet werden. Um die Plane an beiden Seiten festzuspannen, hängt man gleiche Gewichte auf beiden Seiten der Plane an. Die Lösung, die hier gewählt wurde, besteht darin, die Enden der Plane jeweils zwischen zwei Aluprofile zu klemmen. Eines der zwei Profile ist ein Winkel, das andere ein Vierkantrohr, sie wurden mit Blindnieten verbunden. Bei viel Wind kann diese Klemmschiene mit zwei Klammern oder Schraubzwingen am Gestell des Solartrockners festgeklammert werden, um zu verhindern, dass die Plane vom Wind geöffnet wird. Es ist sinnvoll die Plane an beiden Längsenden ein Stück überstehen zu lassen, damit es nicht in den Trockner hinein regnen kann.



Fig 8 : *Winkelprofil auf der Unterseite*



Fig 9 : *Vierkantprofile auf der Oberseite*

Der Ventilator braucht eine insektendichte Abdeckung, die gleichzeitig den Luftstrom nicht zu sehr einschränkt. Ein handelsübliches Küchensieb ist gut geeignet.



Fig 10 : *Abdeckung des Ventilators*

Fertiger Solartrockner :



Fig 11 : *fertiger Solartrockner*

c) Funktionsweise des Solartrockners :



Bewegung
der Luft

Dunkle
Fläche

Fläche um
zu trocknen

Die schwarz gestrichene Hälfte der Grundplatte dient als Kollektor (Lebensmittelechte Farbe verwenden!) . Das einfallende Sonnenlicht wird hier in Wärme umgewandelt. Die somit erwärmte Luft wird dadurch relativ trockener. Sie wird vom Ventilator über das Trockengut geblasen, wo sie Feuchtigkeit aufnimmt. Es ist nicht nötig die Hälfte des Trockner die mit den Lebensmitteln ausgelegt wird schwarz zu streichen, da dieses die Fläche abdecken. Das auf die Trocknungsfläche einfallende Sonnenlicht hilft zusätzlich Wasser aus den Lebensmitteln zu verdunsten.

Da der Ventilator mit einem Photovoltaikmodul betrieben wird, kann eine recht konstante Innentemperatur erreicht werden. Bei starker Sonneneinstrahlung steigt die Temperatur im Innern des Trockners schnell an. Der Ventilator muss für einen starken Luftstrom sorgen, damit es im Inneren nicht zu heiß wird. Da das PV-Modul maximale Leistung liefert, läuft der Ventilator maximal schnell. Ist die Sonneneinstrahlung schwach, so liefert das Modul weniger Strom und der Ventilator läuft schwächer, wodurch die Luft länger im Trockner verbleibt (mehr Zeit hat sich aufzuwärmen).

Würde die ganze Fläche des Trockners mit Lebensmitteln ausgelegt gäbe es kein einheitliches Ergebnis. Durch den „vorgeschalteten“ Luftkollektor wird das Trockengut gleichmäßig und gleichzeitig trocken.

Es ist sinnvoll die Lebensmittel auf ein Gitter zu legen das auch Luft von unten ermöglicht. Wir haben ein paar Stangen unter unser Gitter geschoben, damit mehr Luft unter die Lebensmittel kann. Das Gitter hat außerdem den Vorteil, dass es zum Reinigen leicht herausgenommen werden kann.

Der Luftaustritt des Solartrockners muss ebenfalls insektendicht sein. Dazu kann ein Moskitonetz über die offene Fläche gespannt werden. Statt das Netz einfach am Holz zu befestigen kann es auch auf einen abnehmbaren Rahmen gespannt werden, dies hat den Vorteil, dass der Trockner dann leichter mit einem kleinen Besen gereinigt werden kann.

Vorteile des Solartrockners: Insekten wie Wespen oder Fruchtfliegen haben keinen Zugang und können Obst nicht verunreinigen. Bei staubigem Klima kann sich weniger Staub auf dem Trockengut sammeln. Ein kurzzeitiger Regen verschlechtert das Trocknungsergebnis nicht. In gemäßigten Breiten, bei hoher Luftfeuchte, oder niedriger Außentemperatur werden die Lebensmittel schneller trocken als bei Freilufttrocknung.

2) Trockner Typ 2:

a) Baumaterialien :

	Dimension (mm)	Zahl
Latte (5 mm) aus Buche oder Esche	1025 X 27 X 5	4
Holzlatte (5 mm)	1000 X 30 X 5	1
Latte (5 mm) aus Buche oder Esche	2200 X 30 X 5	1
Holz (5 mm)	60 X 23 X 5	8
Sperrholz (8 mm)	2200 X 1000 X 8	1
Sperrholz (8 mm)	2200 X 100 X 8	2
Sperrholz (8 mm)	1000 X 225 X 8	1
Ventilator	100 X 100 X 2	
Holzlatte	2400 X 20 X 20	2
Holzlatte	2200 X 30 X 50	2
Holzlatte	975 X 30 X 50	2
Bock		2
Grosse Schrauben	Ø4.5 X 40	46±4
Kleine Schrauben		20
Kombination : Schraube + Gummiring	Ø3 X 10 / Ø12 X 3	16+16
Schraube um den Ventilator zu befestigen		
Moskitonetz		
UV-beständige, transparente Plane	2400 X 1400	1
Photovoltaikmodul mit elektrischen Kabeln um den Ventilator zu speisen		1
Klammer		

Die Bemerkungen für den Trockner Typ 2 sind die gleichen wie für den Trockner Typ 1 und wurden daher hier nicht wiederholt.

Als Gestell verwenden wir zwei hölzerne Böcke aus dem Baumarkt.

b) Zusammenbau:

Die Sperrholzplatte 2200 X 1000 X 8 dient als Grundplatte.

Die Sperrholzplatte 1000 X 225 X 20 muss bearbeitet werden, damit man den „Giebel“ erhält.

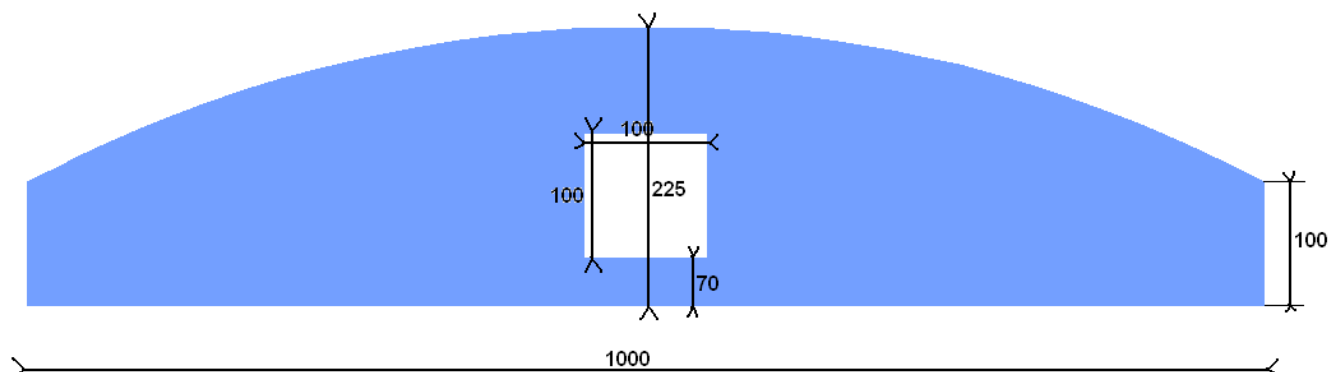


Fig 12 : „Giebel“

Im folgenden eine Explosionszeichnung aller Bauteile :

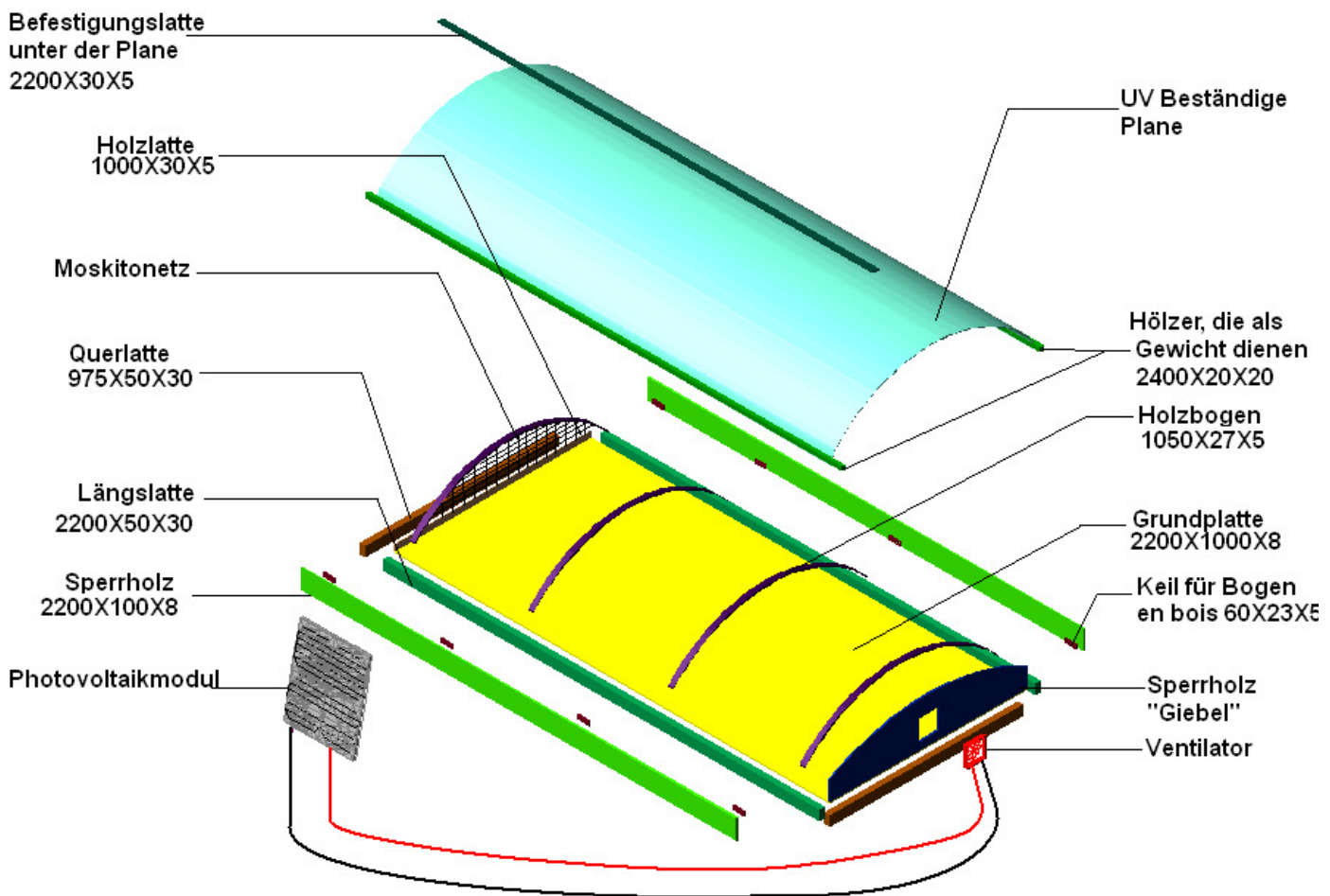


Fig 13 : *Explosionszeichnung von dem Trockner*

Die Längslatten 2200x50x30 und die Querlatten 975x50x30 dienen als verstärkender Rahmen für die Grundplatte. An diesem Rahmen können bei Bedarf auch die Böcke festgeklammert werden.

Die 4 Buchen- oder Eschen- Latten 1025 X 27 X 5 werden eingespannt, um jeweils den Bogen zu ergeben, der die Plane hält. Dazu dienen die Holzstücke 60 X 23 X 5

Die Bögen werden mit der Längslatte 2200 X 30 X 5 untereinander verbunden.



Fig 14 : *Befestigen der Bogen*

Wie beim Trockner Typ 1 wird auch hier ein Insektengitter am offenen Ende des Trockners angebracht und der Ventilator erhält eine Gitterabdeckung. Siehe Seite 7 und 9. Die Hölzer 2400 X 20 X 20 beschweren die Plane seitlich. Wir haben sie in die Plastikplane eingerollt und festgetackert. Dies war allerdings keine empfehlenswerte Lösung, da Regenwasser bei den Klammern eintritt und das Holz sehr lange braucht um zu trocknen. Es wird nicht lange halten.

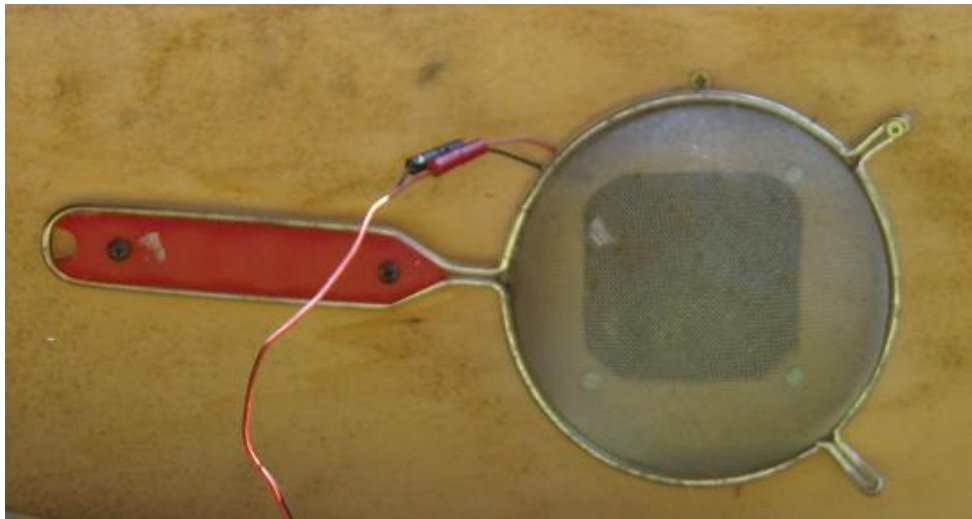


Fig 15 : *Schutz für das Ventilator gegen Insekten*

Rahmen der Grundplatte aus den Längslatten 2200x50x30 und Querlatten 975x50x30 :



Fig 16 : *Trockner von Unten*



Fig 17 : *Trockner zusammengebaut*

Links der fertige
Solartrockner Typ 2.
Auch hier wird die halbe Fläche
schwarz gestrichen. Siehe dazu
Seite 8 und 9.

3) Andere Materialien :

Natürlich kann der Solartrockner auch aus anderen Materialien gebaut werden. Das Foto zeigt einen Trockner, der in Indien gebaut wurde. Die Grundplatte ist aus einem Wellblech, wie es für Dächer verwendet wird.



Um die starke Wärmestrahlung nach unten zu vermeiden, wurde auf der Unterseite (aussen) des Wellblechs eine Küchenalufolie aufgeklebt.

Der Rahmen ist aus einem Eisenprofil. Innen werden 3 mit Edeltstahlgitter bespannte Siebe für die Lebensmittel verwendet.

Generell sollten folgende Punkte beachtet werden.

- Verhältnis schwarze Fläche zu Trocknungsfläche beibehalten (1:1)
- Höhe ungefähr beibehalten, auch wenn der Trockner länger oder breiter wird
- Insektendicht bauen
- Volumenstrom pro m² beibehalten (siehe Kapitel 3)

4) Wahl des Ventilators :

Die Wahl des Ventilators hängt von einem wichtigen Parameter ab: Der Fläche des Kollektors. Gemeint ist die schwarze Fläche, auf der keine Lebensmittel liegen.

Generell gilt: Pro m^2 schwarzer (Kollektor-) Fläche ist ein Volumenstrom von 40 bis 50 m^3/h Luft nötig.

Beispiel : Ein Trockner mit einer Kollektorfläche von 20 m^2 braucht einen Volumenstrom von : $20 \times 40 m^3 / h = 800 m^3 / h$.

Andererseits zeigt die Erfahrung, dass die Geschwindigkeit der Luft am Trocknerausgang $V = 0,2 m \cdot s^{-1}$ oder weniger betragen sollte.

Im Folgenden wird am Beispiel unserer Solartrockner Typ 1 und Typ 2 die Auslegung des Ventilators vorgerechnet.

Der Volumenstrom (Q) ist die Geschwindigkeit mal der Querschnittsfläche: $Q = V \times S$

V ist die Geschwindigkeit der Luft am Trocknerausgang.

S ist die Querschnittsfläche (rot in der Zeichnung).

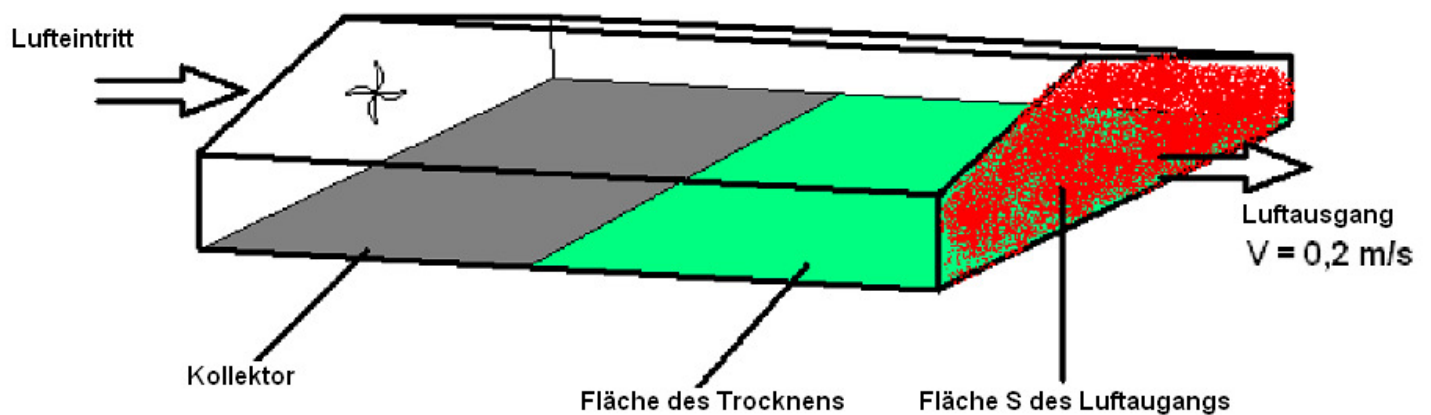


Fig 18 : *Flächen des Trockners*

Unsere beiden Trockner haben eine unterschiedliche Querschnittsfläche:

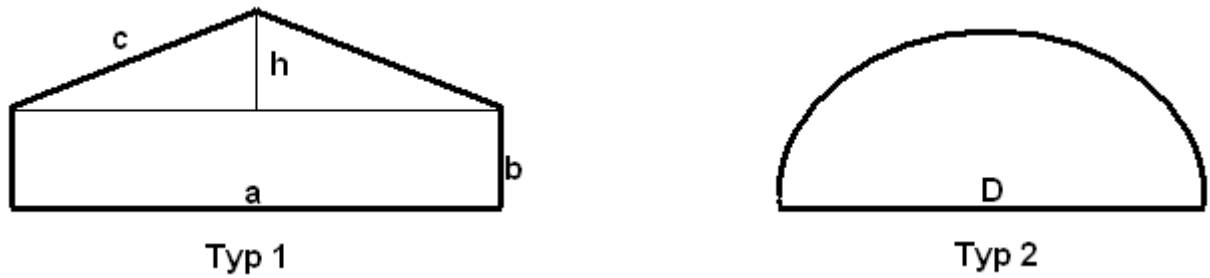


Fig 19 :Zwei verschiedene Querschnittsflächen

Beginnen wir mit der Berechnung der Querschnittsfläche für den Trockner Typ 1.

Sie besteht aus einem Rechteck und aus zwei gleichen Dreiecken.

Die Fläche eines Rechtecks beträgt : $a \times b$.

Die Fläche eines Dreiecks beträgt : $\frac{a}{2} \times \frac{h}{2}$

Die gesuchte Fläche beträgt : $S = a \times b + \frac{a \times h}{2}$

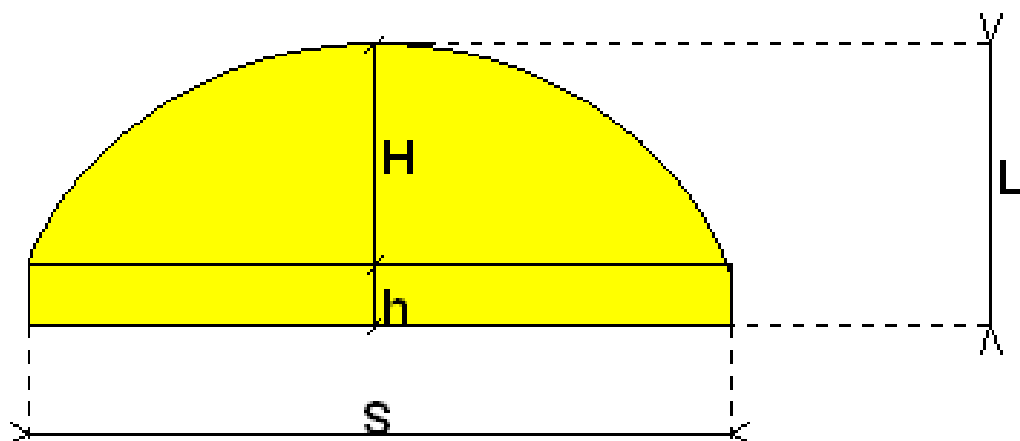
Im Beispiel ergibt sich :

$$S = 0,96 \times 0,02 + \frac{0,96 \times 0,121}{2} = 0,077 m^2$$

Es sollten ungefähr $50 \text{ m}^3/h = 0,0139 \text{ m}^3/s$ Luft pro m^2 schwarzer Fläche bewegt werden. Wenn man durch V dividiert, erhält man die Querschnittsfläche des Trockners für die Entlüftung.

Hier erhält man $0,0139 \div 0,2 = 0,069 m^2$. $0,069 m^2$ als minimale Fläche der Entlüftung.

Für Trockner Typ :



Die Fläche besteht aus zwei kleinen Flächen : ein Rechteck A1 und ein Teil von Kreis A2.

$$A1 = S \times h = 0,980 \times 0,033 = 0,032m^2$$

$$A2 = \frac{H}{6S} (3H^2 + 4S^2) = \frac{0,13}{6 \times 0,980} \times (3 \times 0,13^2 + 4 \times 0,980^2) = 0,086m^2$$

$$A_{\text{total}} = A1 + A2 = 0,118m^2$$

Hier hatten wir 1,1m² Kollektorfläche. Das heißt, dass wir einen Volumenstrom der Luft von 50×1,1 = 55m³ / h = 0,0152m³ / s brauchen.

Wenn man durch V dividiert, erhält man die Querschnittsfläche des Trockners zur Entlüftung. Hier erhält man 0,0152 ÷ 0,2 = 0,076m². 0,076m² ist die minimale Fläche der Entlüftung.

Nun zur Wahl des Ventilators:

Niedervolt Axiallüfter





Universell für Intervall- und Dauerbetrieb in elektronischen Geräten sowie im Sanitär- und Klimatechnikbereich. U.a. ein einfacher und wirksamer Schutz Ihres PCs vor Überhitzung. Material: Kunststoff. Ausführung: Gleitlager.

FairPreis
Günstige
Staffelpreise

Best.-Nr.	Abm. mm	Spg.	Stromaufn.	U/min.	m ³ /h	dB (A)	St. € ab 10 à
53 26 06-59	25 x 25 x 10	5 V	120 mA	10000	5,10	25,0	17.20 % 14.64
53 26 14-59	25 x 25 x 10	12 V	60 mA	10000	5,10	18,0	17.20 % 14.64
53 73 06-59	40 x 40 x 20	5 V	210 mA	6000	11,05	25,5	15.48 % 13.84
53 73 14-59	40 x 40 x 20	12 V	70 mA	6000	13,04	21,0	15.48 % 13.84
53 73 22-59	60 x 60 x 25	12 V	160 mA	4500	38,25	33,5	13.75 % 11.87
53 73 30-59	80 x 80 x 25	12 V	200 mA	2850	63,75	32,5	13.75 % 11.87
53 73 49-59	92 x 92 x 25	12 V	220 mA	2500	77,35	33,0	13.75 % 11.87
53 73 57-59	120 x 120 x 25	12 V	200 mA	2300	113,9	35,0	17.20 % 14.64
53 71 28-59	60 x 60 x 25	24 V	110 mA	4500	36,89	34,0	14.62 % 13.05
53 74 38-59	80 x 80 x 25	24 V	140 mA	3000	70,89	34,0	16.34 % 14.64



• Ideal für temperaturgesteuerte Drehzahlregler



Es muss nicht immer volle Leistung sein. Denn durch die variable Betriebsspannung von 7 bis 15 V/DC eignen sich diese Lüfter ideal für temperaturgesteuerte Drehzahlregelungen. Die hochwertigen kugelgelagerten Lüfter gewährleisten Ihnen einen geräuscharmen und langlebigen Betrieb. Spannung 7 - 15 V. Ausführung Kunststoff.

Best.-Nr.	Abm. mm	Leistungs-aufn. W	U/ min.	Förder-leistung m ³ /h	Lauf-geräusche dB (A)	Gewicht g	St. € ab 10 à
53 71 52-59	80 x 80 x 25	0,8	2000	35	21	145	21.51 % 19.44
53 71 60-59	92 x 92 x 25	1,3	2200	61	27	150	20.65 % 17.81

Fig 20 : Auszug aus dem Katalog Conrad 2006-2007

Für beide Trockner passen die Bestellnummer 53 73 30 59 und 53 71 60 59 .

Nach der Wahl des Ventilators kann die Größe des Photovoltaikmoduls bestimmt werden.

Stromaufnahme x Anschlussspannung ergibt die nötige Leistung des PV-Moduls.

5) Warum benutzen wir Solartrockner ? (Broschüre Innotech)

Solare Trocknung wird seit Urzeiten zur Konservierung von Lebensmitteln angewandt. Die Nutzung der Sonne ist heute aktueller denn je. Der solare Tunnelrockner“Typ Hohenheim“ verbindet einfache Konstruktion, Nutzung regenerativer Energie und sichere Handhabung. Er ist insbesondere für die Erzeugung hochwertiger Produkte in landwirtschaftlichen Betrieben geeignet. Als gemeinsame Entwicklung des Instituts für Agrartechnik in den Tropen und Subtropen der Universität Hohenheim und der Firma Innotech sind solare Tunnelrockner des Typ Hohenheim in über 40 Ländern im Einsatz.

Konservierung durch angepasste Technologie ist der Schlüssel zu erfolgreichem Wirtschaften. Während in der Europäischen Union nur etwa fünf Prozent der marktfähigen landwirtschaftlichen Produkte nach der Ernte verderben, sind es in den Regionen der Tropen und Subtropen bis zu siebenzig Prozent.

Unzureichende Lagermöglichkeiten und gering entwickelte Infrastruktur verhindern gerade kleineren Produzenten den Marktzugang. Das saisonale Überangebot während der Ernte kann nicht abgesetzt werden, auf dem regionalen Markt werden nur niedrige Preise erzielt. Als Alternative bietet sich die Verarbeitung zu Trockenprodukten mit hoher Qualität an. Die Ernte wird zu lagerfähigen Produkten, der Produzent kann seine Erzeugnisse länger auf dem Markt anbieten. Der Aufwand für den Transport sinkt, während der Verdienst aus der zusätzlichen Arbeit direkt dem Erzeuger zugute kommt. Gelagerte Ware bringt regelmäßigen Verdienst und weniger Abhängigkeit von saisonalem Anbau. Voraussetzung sind dabei hygienische Verarbeitung und Erzeugung hoher Qualität. So bekommen selbst Familienbetriebe die Chance, aus eigener Kraft am Markt zu bestehen.

a) Der Solartrockner :

Die einfache Konstruktion ermöglicht den schnellen Aufbau des solaren Tunnelrockners vor Ort wie auch dessen Transport. Ohne Umbau können Früchte, Gemüse, Gewürze und Heilpflanzen getrocknet werden. Die ausgereifte Konstruktion ermöglicht die Trocknung auch unter ungünstigen Witterungsverhältnissen, eine unerlässliche Bedingung für den professionellen Einsatz.

Saisonale Überproduktion, Über- und Untergrößen werden zu wertvoller Ware. Die Anwender des solaren Tunnelrockners sind landwirtschaftliche Betriebe und Familien sowie Hilfsorganisationen, die verbesserte Technologie an Demonstrationsanlagen vorstellen. Der Trockner ist auch mit Erfolg von Frauengruppen in Entwicklungsländern betrieben worden, die damit zum Familieneinkommen beitragen.

Zunehmend sind es auch Bio-Betriebe, die die ökologischen Vorteile der Solartrocknung nutzen und hochwertige Trockenprodukte aus kontrollierbiologischem Anbau erzeugen.

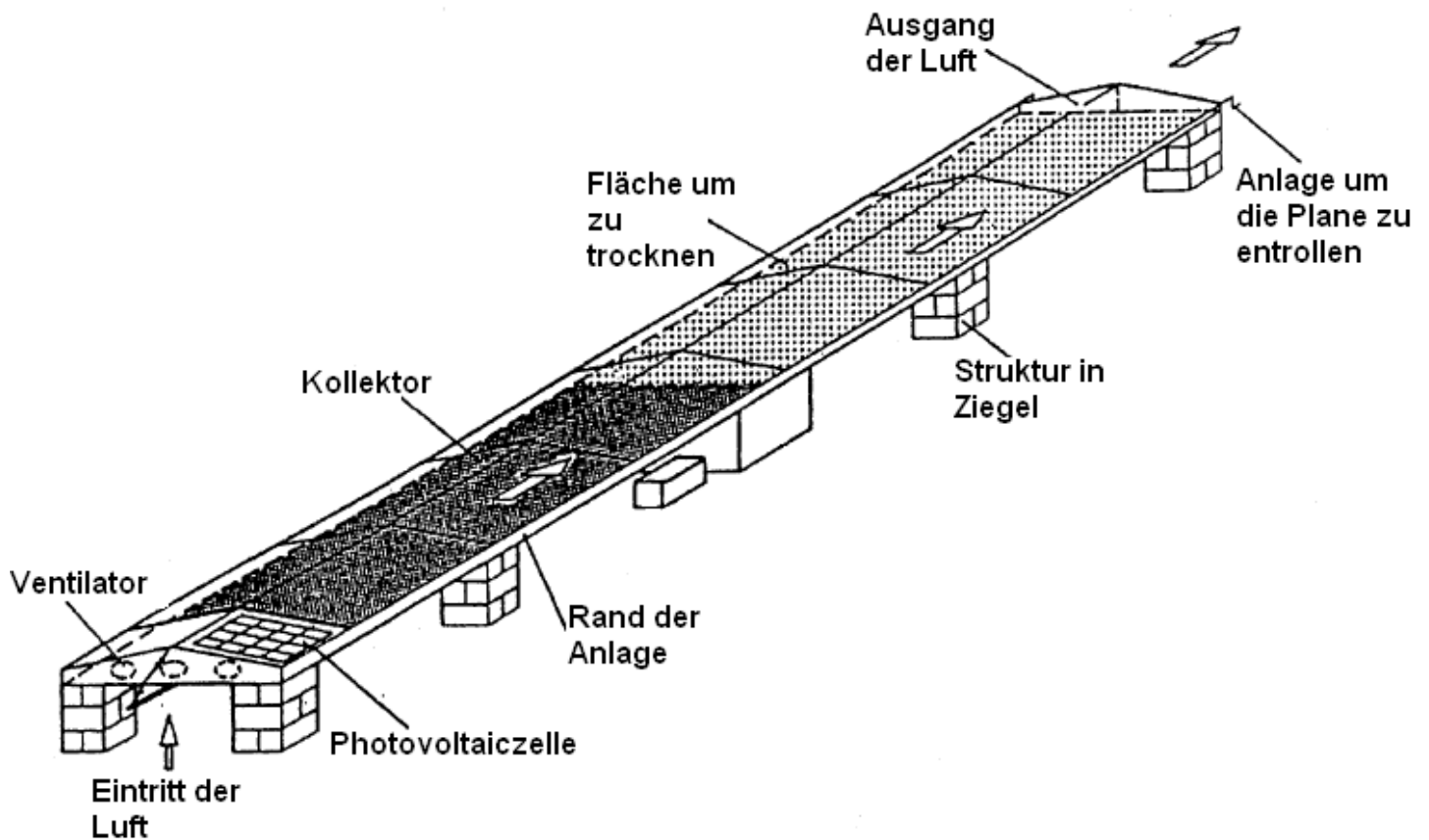


Fig 21 : solarer Tunneltrockner von Innotech

b) Vorteile des Trockners :

- Professionelle Trocknungstechnik
- Einsatz in allen Klimata
- Einfache Montage
- Deutlich verkürzte Trocknungsdauer
- Verbesserte Produktqualität
- Hygienische Trocknungsbedingungen
- Schutz vor Insekten, Witterung, Verschmutzung
- Universell einsetzbar, auch für empfindliche Güter
- Geringe Betriebskosten
- Keine fossilen Brennstoffe nötig
- Netzanschluss nicht erforderlich
- Selbstregulierender Antrieb, gleichzeitig Temperaturregelung
- Keine laufende Beaufsichtigung notwendig

c) Einige interessante Daten :

(vom Institute for Agricultural Engineering in the tropics and subtropics, University of Hohenheim, Stuttgart)

Übersicht mit Informationen zu Trocknungszeit und Wassergehalt zu Beginn und Ende der Trocknung im Produkt, für verschiedene Nahrungsmittel :

Produkt	Stadt Land	Monat	Temperaturmittel (°C)	Luftfeuchtigkeit %	Feuchtigkeit in den Nahrungsmitteln am Anfang%	Feuchtigkeit in den Nahrungsmitteln am Ende %	Zeit um zu Trocknen
Kakao	Bogor, Indonesien	September	26.4	77	50	7	4 - 9
Kaffee	Bogor, Indonesien	Oktober	26.5	79	45	12	3
Aprikose	Marrakech, Marokko	Juni	24	58	85	25	4.5
	Malatya, Türkei	Juli	26.3	34	70	20	4.5
Bananen	Fortaleza, Brasilien	Dezember	27.6	76	70	12	/
	Bangkok, Thailand	April Mai	30 29	72 71	70	30	4.5 - 5.5
Mangos	Colombo, Sri Lanka	Februar	26.4	83	85	18	1 - 2
Chili	Dambulla, Sri Lanka	Februar			75	14	6 - 8
						12	/
Trauben	Iraklion, Griechenland	August	26.5	60	80	14	8 - 10
		September	23.4	65			

Üb1 : *Daten betreffend die Zeit um zu trocknen, den Anfangsprozentsatz von Wasser im Produkt, der Endprozentsatz von Wasser im Produkt*

Die Trocknungszeit hängt von der Dicke der Nahrungsmitteln ab. Für Äpfel :

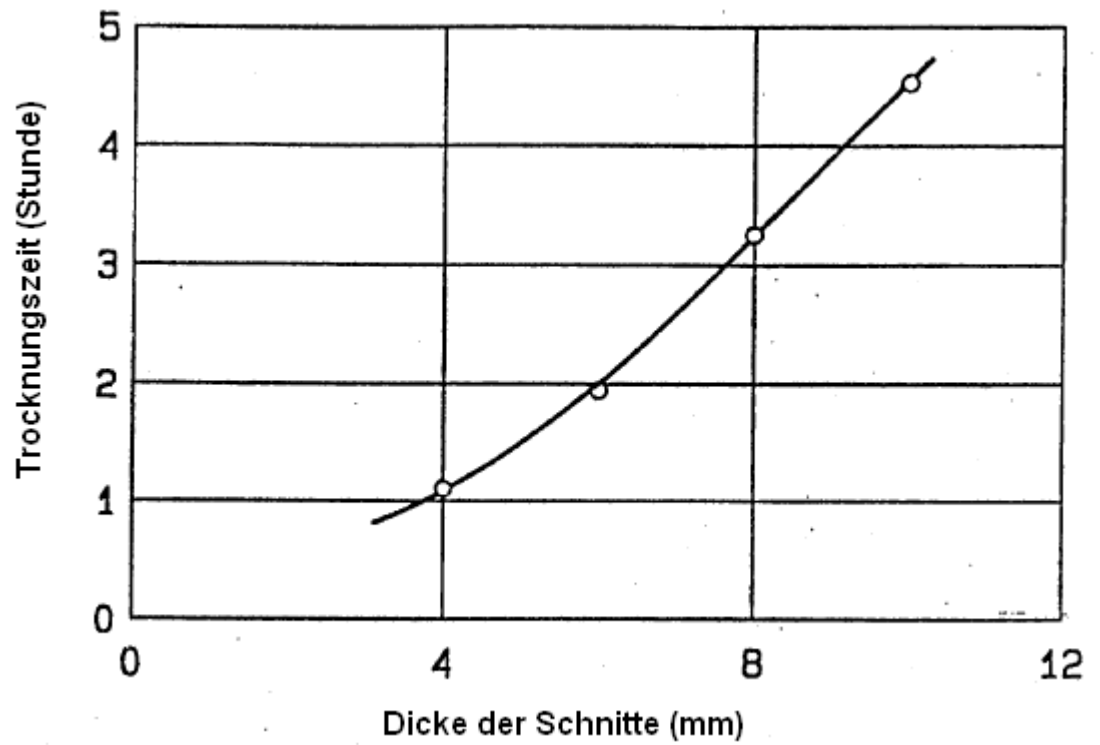


Fig 22 : Einfluss der Dicke des Apfels auf die Trockenzeit

Andererseits verkürzt sich Trockenzeit mit der Erhöhung der Temperatur der Trocknungsluft.

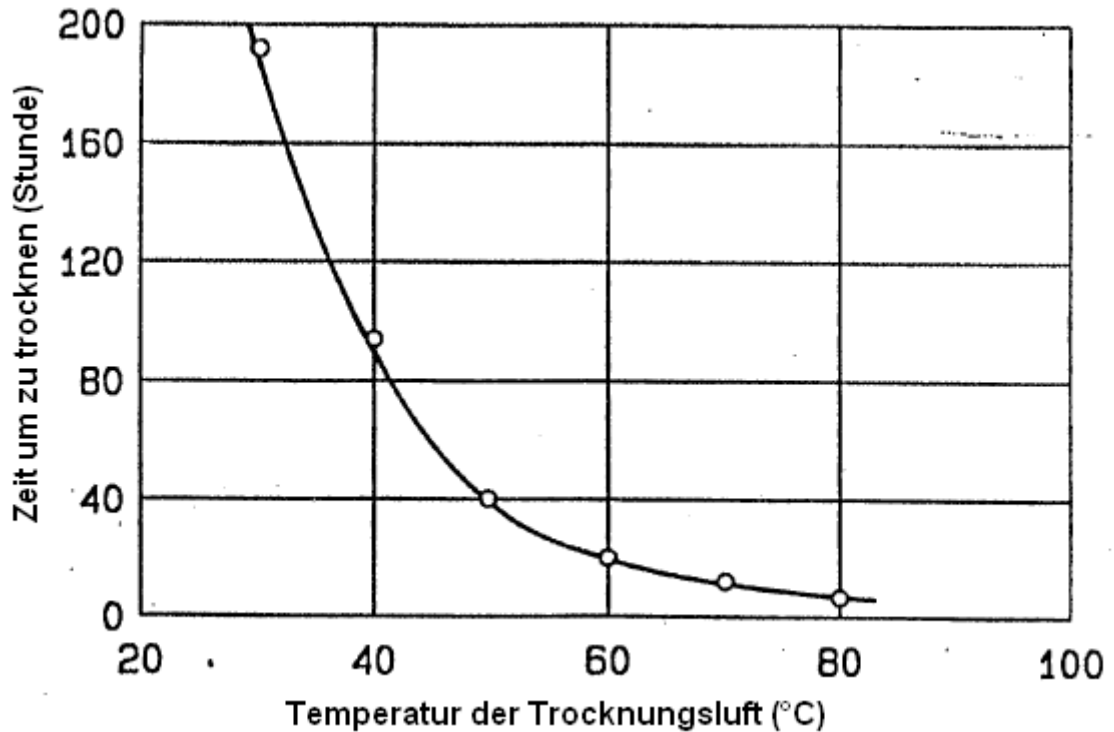


Fig 23 : Einfluss der Temperatur der Trocknungsluft auf die Trockenzeit

Um eine gute Qualität zu erreichen darf die Temperatur der Trocknungsluft aber nicht zu hoch sein

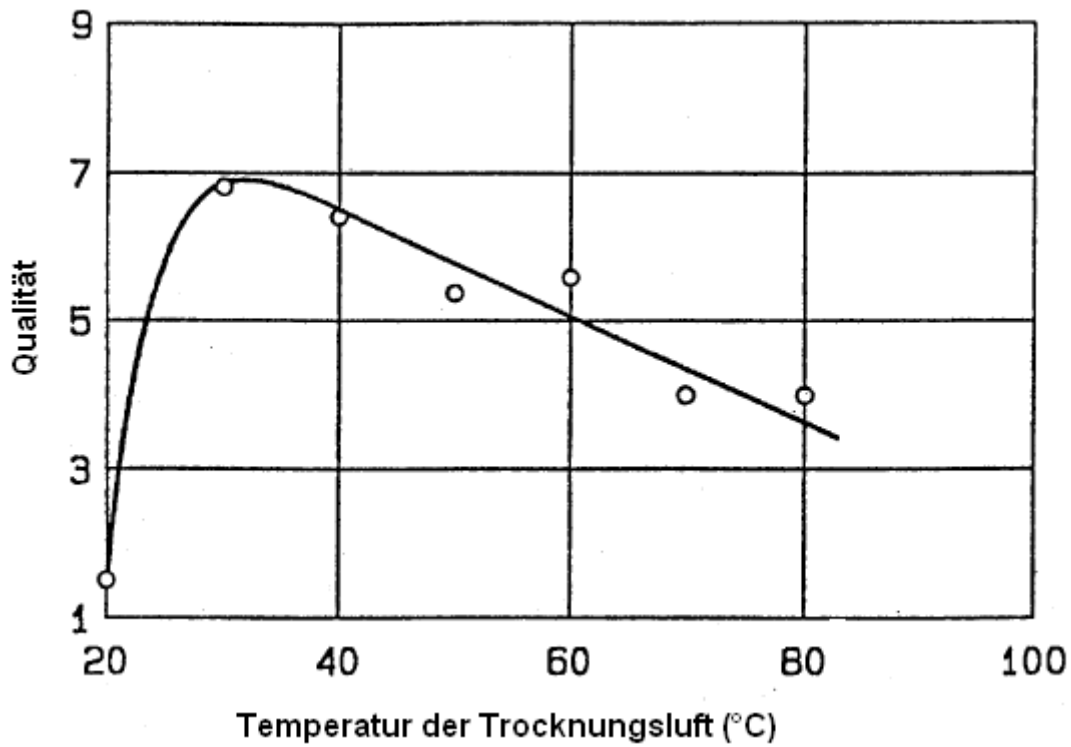


Fig 24 : Einfluss der Temperatur der Trocknungsluft auf die Qualität von Trauben

Die Trocknungszeit sinkt für alle Nahrungsmittel im Solartrockner. Trocknung im Freien an der Sonne dauert länger.

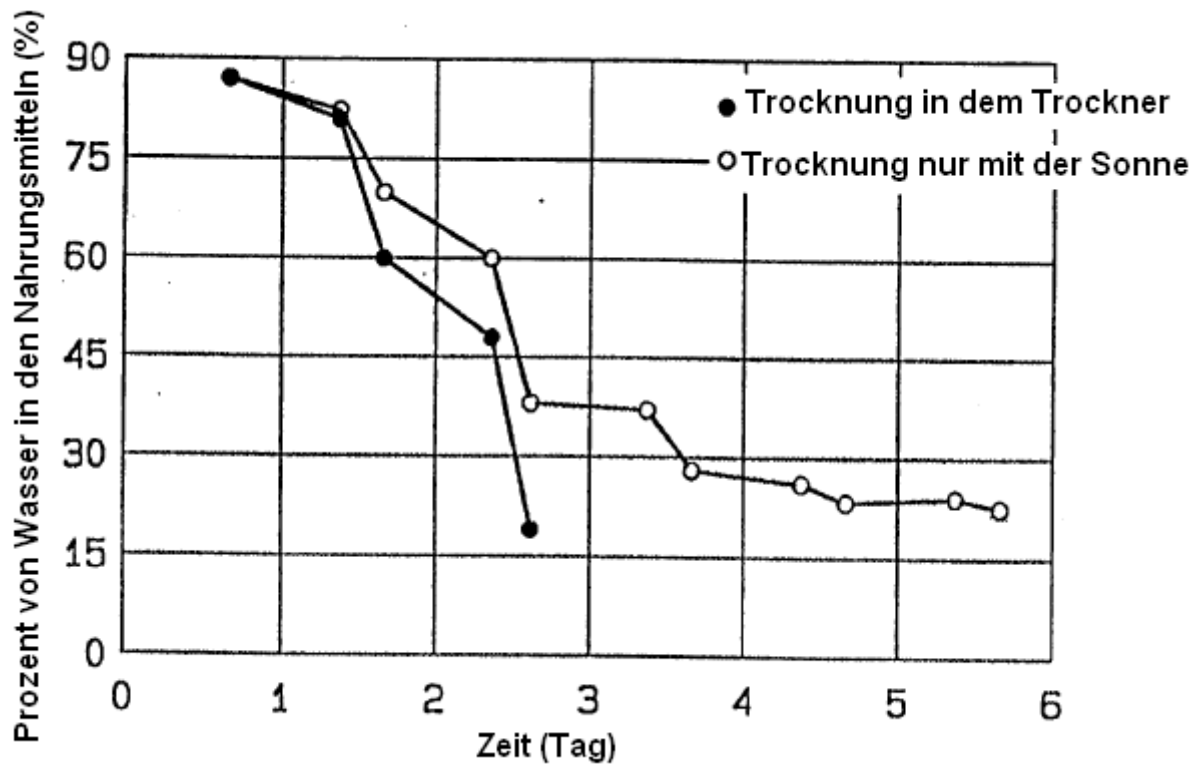


Fig 25 : Trocknungskurve von Aprikosen im Solartrockner im Vergleich zur Trocknungskurve direkt in der Sonne

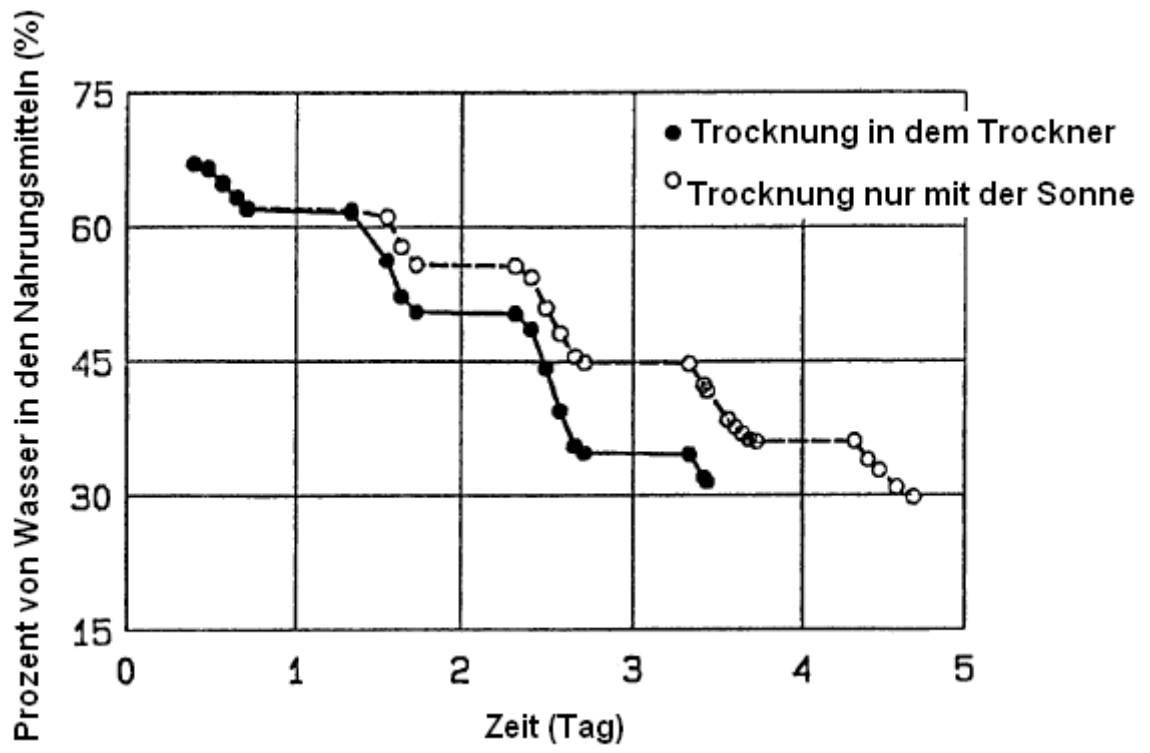


Fig 26 : *Trocknungskurve von Bananen im Solartrockner im Vergleich zur Trocknungskurve direkt in der Sonne*

Bibliographie

AGRICULTURAL CROP DRYING AND STORAGE

Chapter 14

Sun and solar crop Drying

By Werner Mühlbauer, Joachim Müller and Albert Esper

Tabelle 1

AGRICULTURAL ENGINEERING CONFERENCE

Bangkok, Dezember 6 – 9, 1994

By Albert Esper, Olivier Hensel and Werner Mühlbauer

PLANT RESEARCH AN DEVELOPMENT

Volume 44

Of the Institute for Scientific Co-operation by Alfred Bittner, in conjunction with Wolfram Achtnic, Nicolae Atanasio, Peter Böger, Knud Caesar, Carl Hoeppe, Liansheng Guo, and the Federal Research Centre for Forestry and Forest Products as well as numerous members of German universities and research institutions.

Fig.21, Fig 22, Fig. 23, Fig 24, Fig 25, Fig 26

Broschüre Innotech (Warum benutzen wir Solartrockner ?)

Katalog Conrad

Faszination Elektronik und Technik 2006-2007

